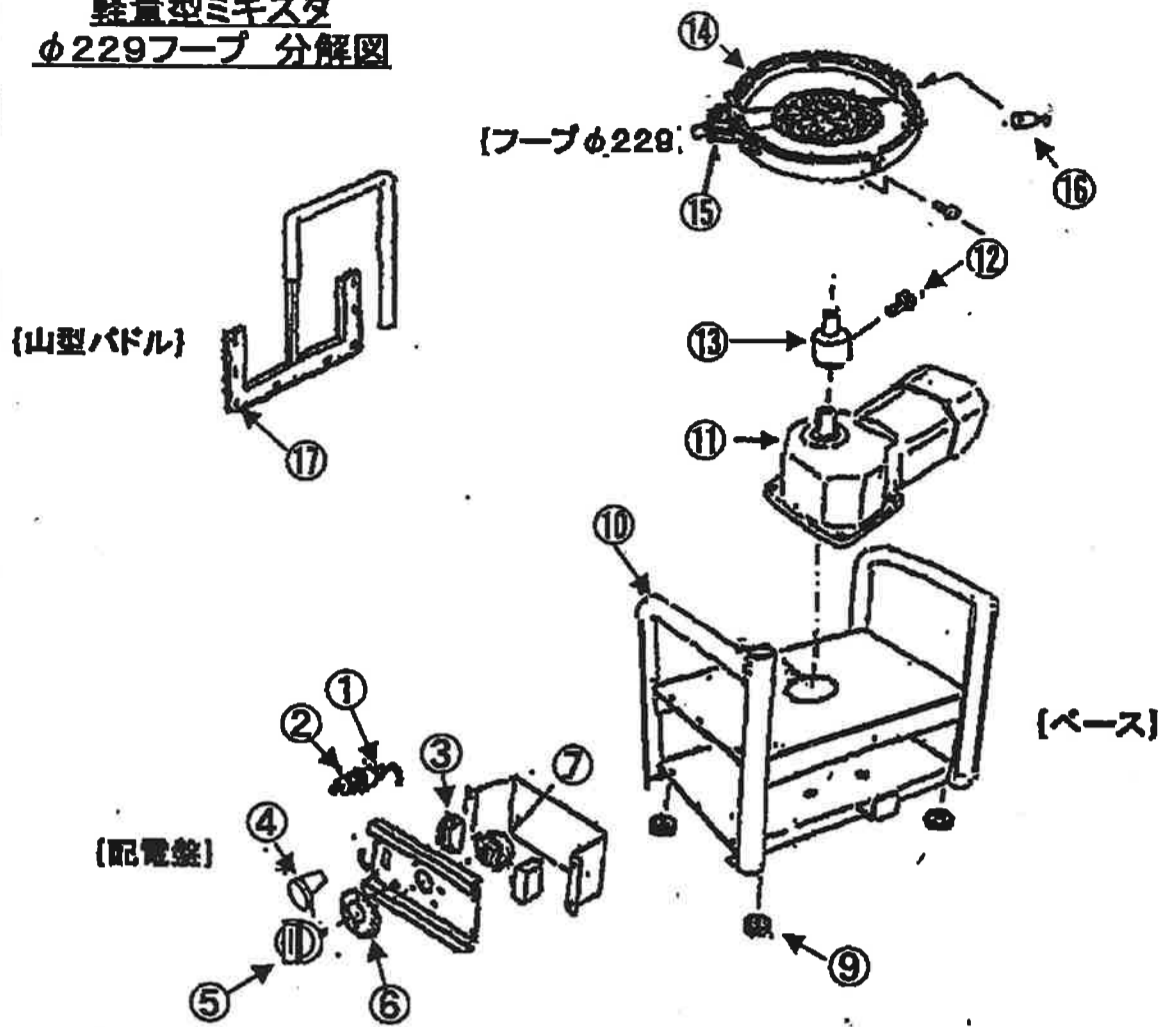
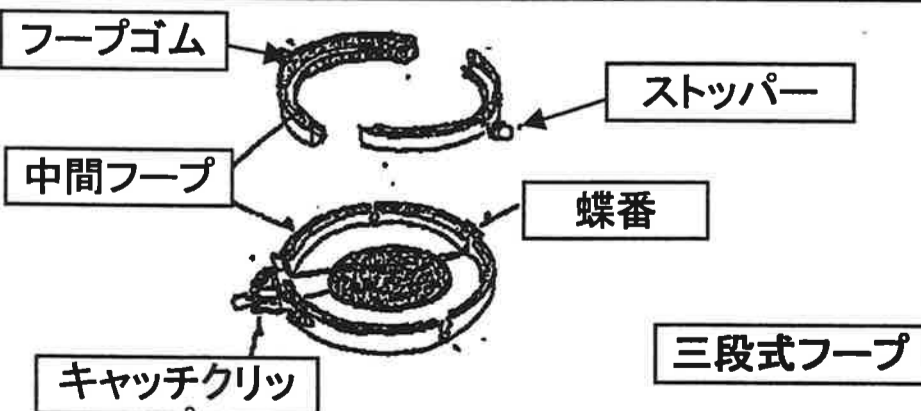
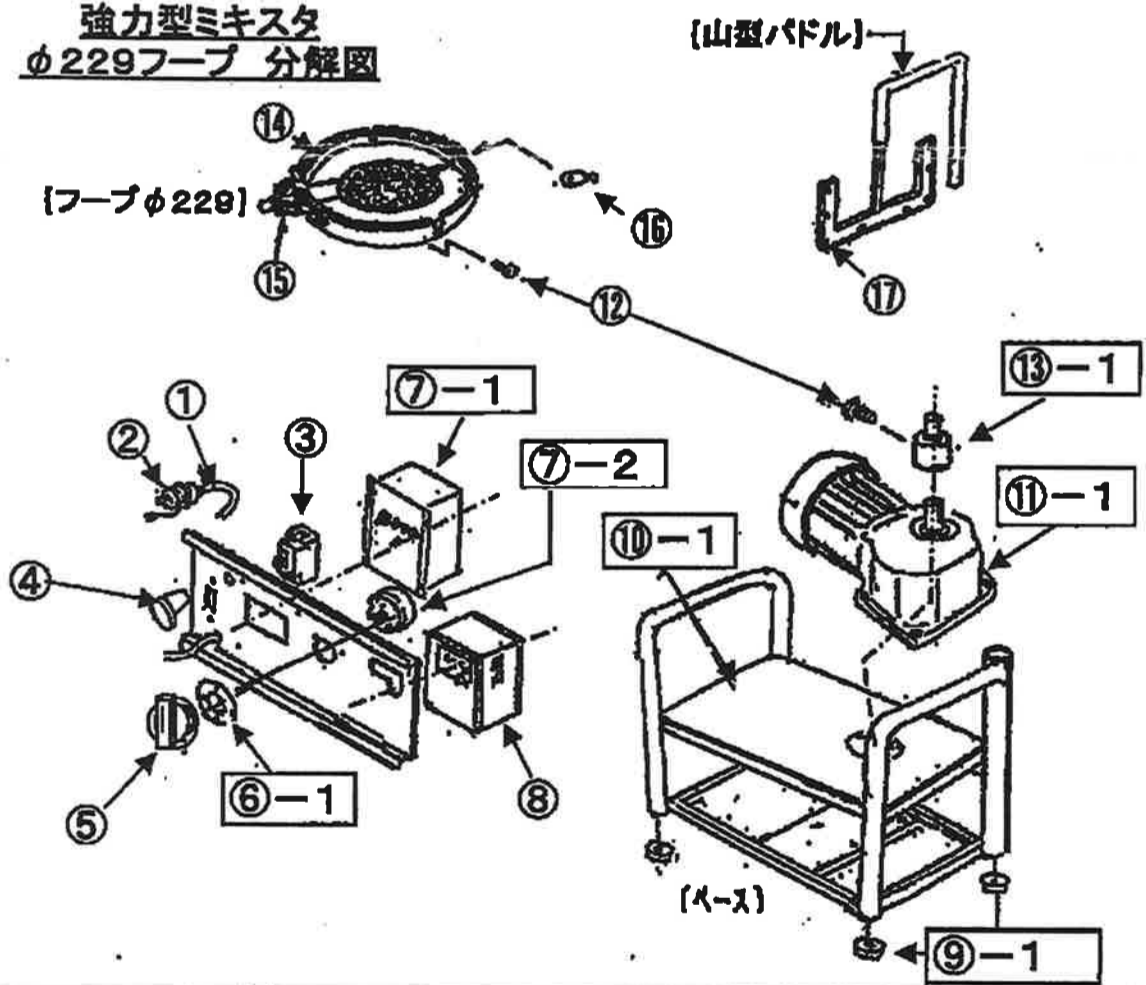


軽量型ミキスタ
φ229フープ 分解図



①	Aコード(5Mプラグ付)
②	アダプタープラグ
③	ブレーカ
④	パイロットランプ
⑤	つまみ
⑥	15分タイマー 目盛
⑥-1	60分タイマー 目盛
⑦	15分自動反転タイマー
⑦-1	15分電子タイマー
⑦-2	60分予約タイマー
⑧	インバータ
⑨	ゴム足
⑨-1	強力型ゴム足
⑩	軽量型ベース
⑩-1	強力型ベース
⑪	軽量型モータ
⑪-1	強力型モータ
⑫	ボルト M8-20
⑬	軽量型段差カラー
⑬-1	強力型段差カラー
⑭	フープゴム標準型
⑮	キャッチクリップ
⑯	フック蝶番
⑰	パドルゴムパッキン

強力型ミキスタ
φ229フープ 分解図



旧タイプ部品